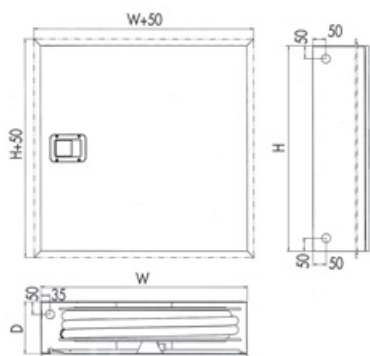


• NOHA MODELL 300 SST P



NOHA BRANNSLANGETROMMEL I SKAP FOR MONTERING PÅ VEGG ELLER INNFELLING I VEGG, LAKKERT RUSTFRITT STÅL FOR INDUSTRI

Brukstrommel montert på skapdør som åpner 180°. Kan lett tas ut av skapet og monteringen kan da utføres av én person.

En brukstrommel er konstruert for daglig bruk. Strålerøret kan leveres med klokkupling slik at det lett kan tas av når slangen skal brukes til andre formål.

For generelle spyle- og vedlikeholdsaktiviteter i korrosive miljø. Er også godkjent som brannslangetrommel.

NOHA MODELL 300 SST P ER CE-MERKET IFØLGE NS-EN671-1 OG LEVERES MED:

- Brukstrommel modell 110 med sideplater i rustfritt stål lakkert RAL 3001 rød glans 15
- 1" manuell ventil
- NOHA koblingssystem på trommelutløp
- NOHA strålerør i bronse, regulerbart for stengt/dusj/samlet stråle
- NOHA svart spesialslange, ifølge EN694 For brannslanger
- NOHA spesial tilførselsslange
- Senterdeler i avsinkingsfri messing og spesiell korrosjonsbeskyttelse
- Justerbar brems
- Høyrehengslet skap
- NOHA dørlås av rustfritt stål spesielt konstruert for bruk i industrivirksomhet
- Svekking for rørintak Ø35 mm på 3 sider
- Løs bakvegg av rustfritt stål, kan brukes som monteringsmal
- Skap rustfritt stål lakkert RAL 3001 rød glans 15
- Dørskilt i samsvar med Rådskdirektiv 92/58/EØF
- NOHA monteringsanvisning

Modell	Slangelengde i meter		Dimensjoner i mm W x H x D	Bestillingsnummer	NRF nummer
	19 mm	25 mm			
300 SST P	20		695 x 695 x 160	555306	921 39 23
300 SST P	25		695 x 695 x 160	555307	921 39 24
300 SST P	30		695 x 695 x 160	555308	921 39 25
300 SST P		20	695 x 695 x 285	555309	921 39 26
300 SST P		25	695 x 695 x 285	555310	921 39 27
300 SST P		30	695 x 695 x 285	555311	921 39 28
Ramme SST P for innfelling i vegg			695 x 695	560192	921 39 07

VALGMULIGHETER

- Venstre hengsling

