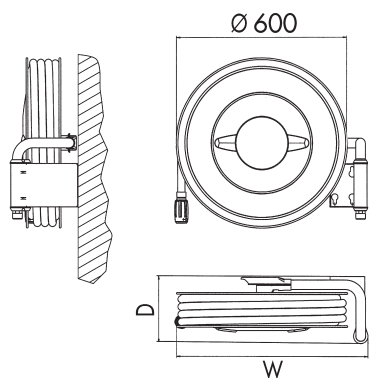


# • NOHA MODELL 100SW



## NOHA BRUKSTROMMEL MED SVINGARM FOR MONTERING PÅ VEGG

Brukstrommel montert på en vannfylt arm som svinger 180°.

En brukstrommel er konstruert for daglig bruk og har en praktisk sveiv som letter innrullingen. Strålerøret kan leveres med klokpling slik at det lett kan tas av når slangen skal brukes til andre formål.

For generelle spyle- og vedlikeholdsaktiviteter i industri, næringsbygg, parkanlegg eller idrettsanlegg. Bestilles rød lakkert for å godkjennes som brannslangetrommel.

### NOHA MODELL 100SW LEVERES MED:

- Slangetrommel med sideplater lakkert RAL 6024 grønn glans 70
- 1" manuell ventil
- NOHA koblingssystem på trommelutløp
- NOHA strålerør med messingspindel, regulerbart for stengt/dusj/samlet stråle
- NOHA svart spesialslange, ifølge EN694 for brannslanger
- NOHA svingarm, høyrehengslet, vannfylt
- Senterdeler i avsinkingsfri messing
- Justerbar brems
- NOHA monteringsanvisning

Modell	Slangelengde i meter		Dimensjoner i mm W x H x D	Bestillingsnummer	NRF nummer
	19 mm	25 mm			
100SW	25		675 x 660 x 235	155106	921 42 23
100SW	30		675 x 660 x 235	155271	921 42 24
100SW		25	675 x 660 x 235	155107	921 42 33
100SW		30	675 x 660 x 235	155272	921 42 44

### VALGMULIGHETER

- Light slange
- Trommel RAL 3001 rød
- Venstre hengsling

