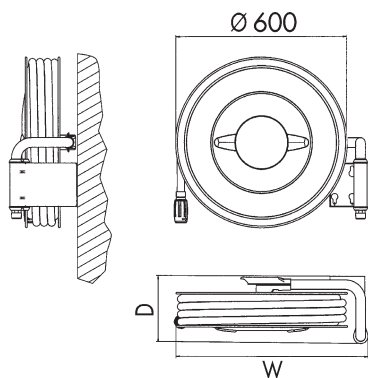


• NOHA MODELL 100SWA



NOHA BRUKSTROMMEL MED AUTOMATVENTIL OG SVINGARM FOR MONTERING PÅ VEGG

Brukstrommel montert på en vannfylt arm som svinger 180°. Automatventilen åpner for full vanntilførsel etter maks. to omdreininger av trommelen.

En brukstrommel er konstruert for daglig bruk. Strålerøret kan leveres med klokkopling slik at det lett kan tas av når slangen skal brukes til andre formål.

For generelle spyle- og vedlikeholdsaktiviteter i industri, næringsbygg, parkanlegg eller idrettsanlegg. Bestilles rød lakkert for å godkjennes som brannslangetrommel.

NOHA MODELL 100SWA LEVERES MED:

- Slangetrommel med sideplater lakkert RAL 6024 grønn glans 70
- Integrert NOHA automatventil
- NOHA koblingssystem på trommelutløp
- NOHA strålerør med messingspindel, regulerbart for stengt/dusj/samlet stråle
- NOHA svart spesialslange, ifølge EN694 for brannslanger
- NOHA svingarm, høyrehengslet, vannfylt
- Senterdeler i avsinkingsfri messing
- Justerbar brems
- NOHA monteringsanvisning

Modell	Slangelengde i meter		Dimensjoner i mm W x H x D	Bestillingsnummer	NRF nummer
	19 mm	25 mm			
100SWA	25		675 x 660 x 230	155108	921 42 43
100SWA	30		675 x 660 x 230	155273	921 42 44
100SWA		25	675 x 660 x 230	155109	921 42 53
100SWA		30	675 x 660 x 230	155274	921 42 54

VALGMULIGHETER

- Light slange
- Trommel RAL 3001 rød
- Venstre hengsling

