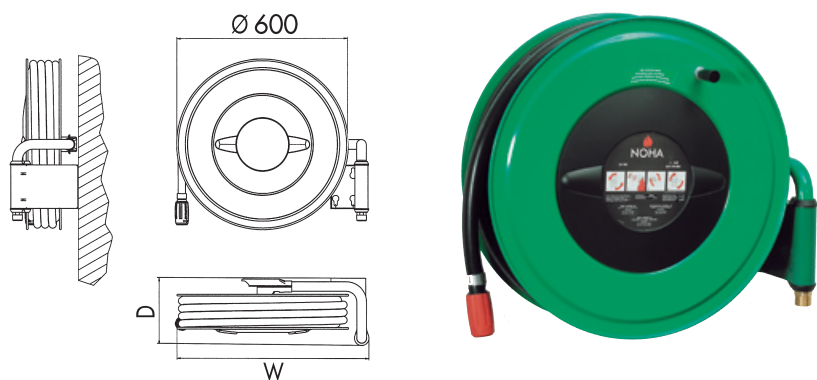


# • NOHA MODELL 110SW



## NOHA BRUKSTROMMEL MED SVINGARM FOR MONTERING PÅ VEGG I KORROSIVE MILJØ

Brukstrommel montert på en vannfylt arm som svinger 180°.

En brukstrommel er konstruert for daglig bruk. Strålerøret kan leveres med klokopling slik at det lett kan tas av når slangen skal brukes til andre formål.

For generelle spyle- og vedlikeholdsaktiviteter i industri, næringsbygg, parkanlegg eller idrettsanlegg. Bestilles rød lakkert for å godkjennes som brannslange-trommel.

### NOHA MODELL 110SW LEVERES MED:

- Slangetrommel med sideplater i rustfritt stål lakkert RAL 6024 grønn glans 70
- 1" manuell ventil
- NOHA koblingssystem på trommelutløp
- NOHA strålerør i bronse regulerbart for stengt/dusj/samlet stråle
- NOHA svart spesialslange, ifølge EN694 for brannslanger
- NOHA svingarm, høyrehengslet, vannfylt
- Senterdeler i avsinkingsfri messing og spesiell korrosjonsbeskyttelse
- Justerbar brems
- NOHA monteringsanvisning

Modell	Slangelengde i meter		Dimensjoner i mm W x H x D	Bestillingsnummer	NRF nummer
	19 mm	25 mm			
110SW	25		675 x 660 x 235	155602	921 42 83
110SW	30		675 x 660 x 235	155610	921 42 84
110SW		25	675 x 660 x 235	155603	921 42 93
110SW		30	675 x 660 x 235	155611	921 42 94

### VALGMULIGHETER

- Light slange
- Trommel RAL 3001 rød
- Venstre hengsling

