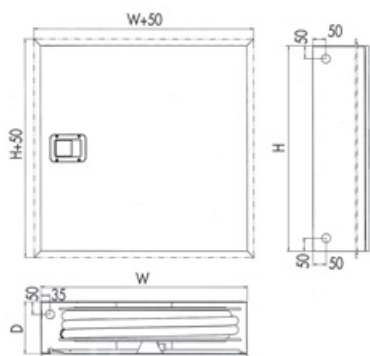


# • NOHA MODELL 300



## NOHA BRANNSLANGETROMMEL FOR INDUSTRI I SKAP FOR MONTERING PÅ VEGG ELLER INNFELLING I VEGG

Brukstrommel montert på skapdør som åpner 180°. Kan lett tas ut av skapet og monteringen kan da utføres av én person.

En brukstrommel er konstruert for daglig bruk. Strålerøret kan leveres med klokkupling slik at det lett kan tas av når slangen skal brukes til andre formål.

For generelle spyle- og vedlikeholdsaktiviteter i industri, næringsbygg, parkanlegg eller idrettsanlegg. Er også godkjent som brannslangetrommel.

### NOHA MODELL 300 ER CE-MERKET IFØLGE NS-EN671-1 OG LEVERES MED:

- Brukstrommel modell 100 med sideplater lakkert RAL 3001 rød glans 15
- 1" manuell ventil
- NOHA koblingssystem på trommelutløp
- NOHA strålerør med messingspindel, regulerbart for stengt/dusj/samlet stråle
- NOHA svart spesialslange, ifølge EN694 For brannslanger
- NOHA spesial tilførselsslange
- Senterdeler i avsinkingsfri messing
- Justerbar brems
- Høyrehengslet skap
- NOHA dørlås av stål spesielt konstruert for bruk i industrivirksomhet
- Svekking for rørinntak Ø35 mm på 3 sider
- Løs bakvegg av galvanisert stål, kan brukes som monteringsmal
- Skap, unntatt bakvegg, lakkert RAL 3001 rød glans 15
- Dørskilt i samsvar med Rådskildretiv 92/58/EØF
- NOHA monteringsanvisning

Modell	Slangelengde i meter		Dimensjoner i mm W x H x D	Bestillingsnummer	NRF nummer
	19 mm	25 mm			
300	20		695 x 695 x 160	555223	921 59 61
300	25		695 x 695 x 160	555224	921 59 62
300	30		695 x 695 x 160	555225	921 59 63
300		20	695 x 695 x 285	555226	921 59 64
300		25	695 x 695 x 285	555227	921 59 65
300		30	695 x 695 x 285	555228	921 59 66
Ramme for innfelling i vegg			695 x 695	555203	921 59 34

### VALGMULIGHETER

- Venstre hengsling

